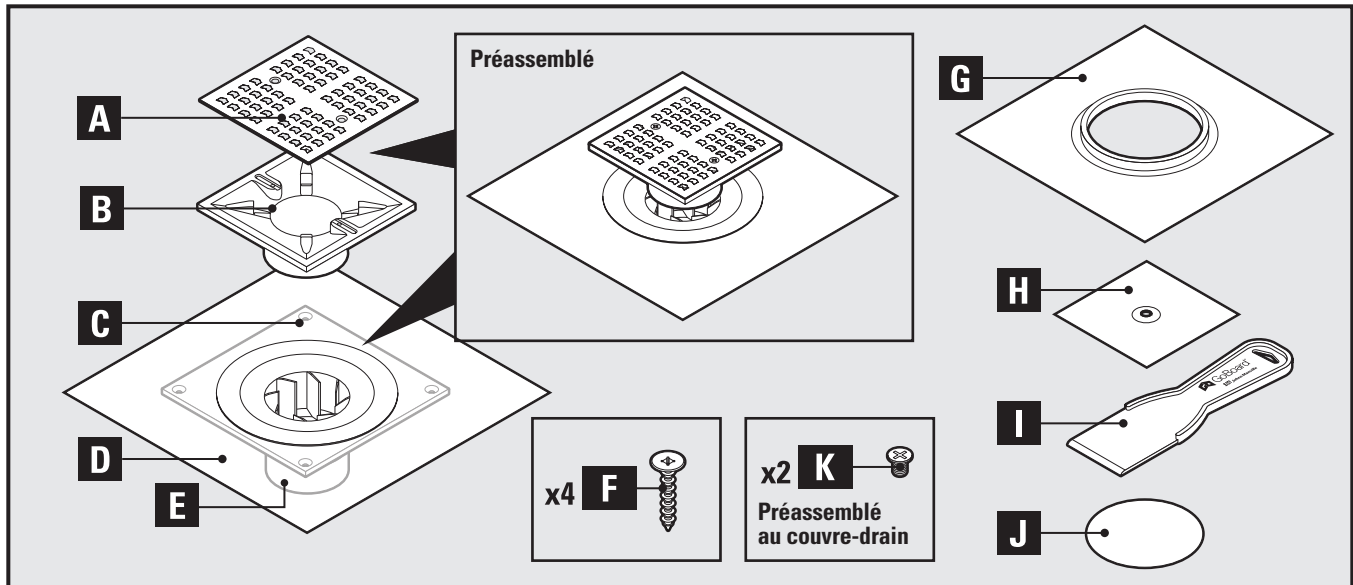


Pièces et quincaillerie incluses dans l'ensemble

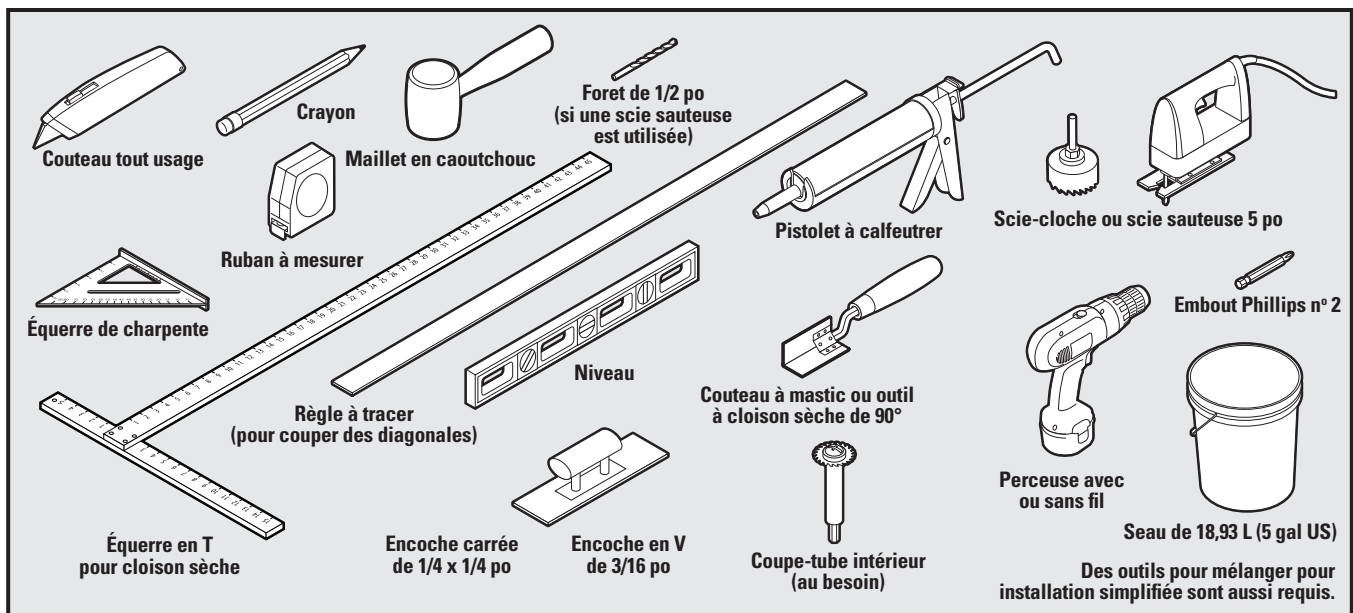


- | | | |
|------------------------|--------------------------------|---|
| A. Couvre-drain* | E. Corps de drain en PVC** | I. Couteau à mastic en plastique de 5 cm (2 po) |
| B. Prolongeur de drain | F. Vis de collier de serrage | J. Pastille adhésive ronde de 10 cm (4 po) |
| C. Collier de serrage | G. Joint de mélange de soupape | K. Vis de couvre-drain |
| D. Membrane | H. Joint de tuyau étanche | |

*La plupart des couvre-drains conventionnels s'ajustent au prolongeur de drain (à pression et se vissent). Des trous supplémentaires peuvent être percés dans le prolongeur au besoin pour l'installation.

**Le corps de drain est compatible avec les prolongeurs de drain filetés ou non filetés des autres fabricants qui ont un diamètre intérieur d'environ 5 cm (2 po).

Outils recommandés



Les matériaux requis sont vendus séparément : Quatre panneaux GoBoard® Wedge, panneaux GoBoard® de 1/2 po, bordure GoBoard® Curb (3,5 x 2,5 x 48 po) (haut. x larg. x long.), produit d'étanchéité GoBoard® Sealant, fixations GoBoard® Fasteners ou rondelles GoBoard® Washers, mortier, apprêt de PVC et adhésif à solvant.

Préparation du site (panneaux GoBoard de 1/2 ou 5/8 po vendu séparément)



Installation rapide



Ultraléger



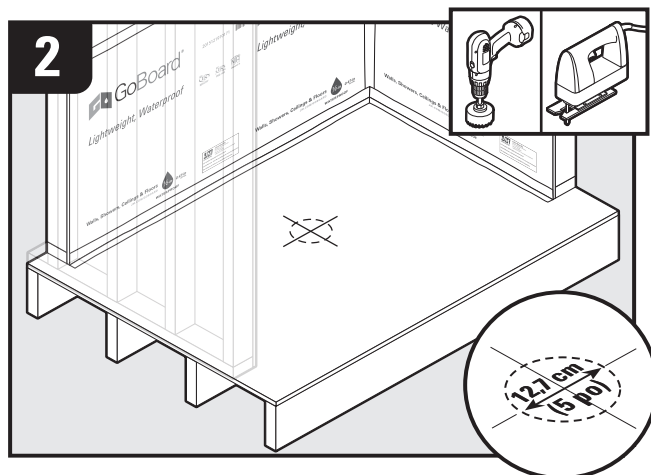
Facile à couper, à manipuler et à installer



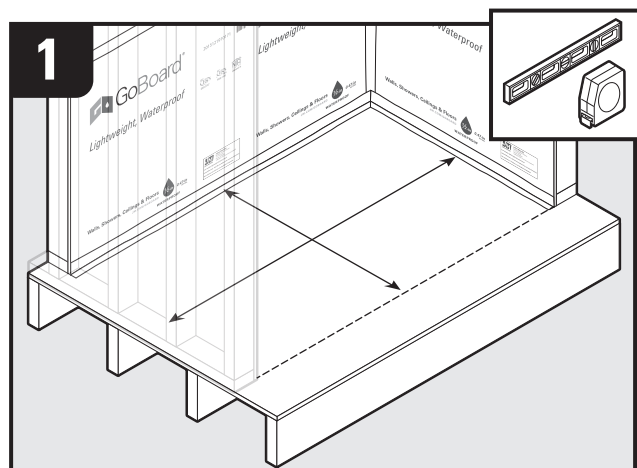
Entièrement étanche**

- Installez un panneau GoBoard de 1/2 po (ou 5/8 po) aux poteaux de cloison à l'aide des fixations GoBoard Fasteners espacées chaque 20 cm (8 po) ou des rondelles GoBoard Washers espacées chaque 30 cm (12 po) en laissant des espaces de 3,18 mm (1/8 po) entre le faux-plancher et le bord inférieur du panneau GoBoard et de tous les joints de panneau. Remplissez tous les espaces avec le produit d'étanchéité GoBoard Sealant et étalez l'excès de produit d'étanchéité à l'aide d'un couteau à mastic à au moins 2,54 cm (1 po) de chaque côté du joint. Pour le joint près du faux-plancher, appliquez du produit d'étanchéité jusqu'à au moins 5 cm (2 po) du faux-plancher. Pour des instructions détaillées, visitez le site <https://www.jm.com/content/dam/jm/global/en/tile-backer-boards/GB-001%20GoBoard%20Installation%20Instructions.pdf>. (en anglais seulement)

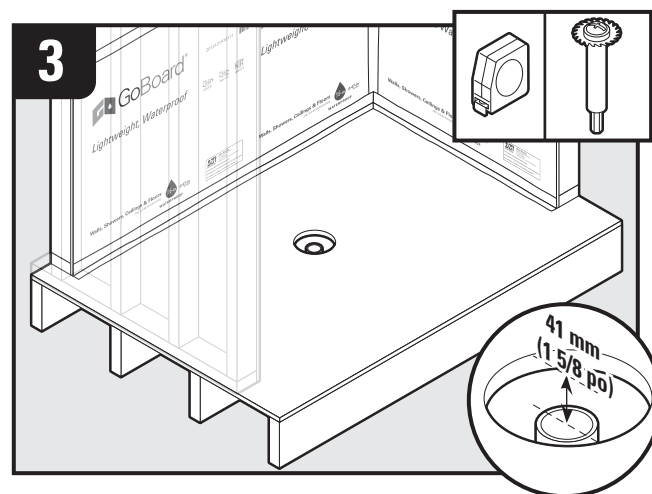
*Seuls les joints des panneaux et les points d'attache requièrent l'utilisation d'un produit d'étanchéité imperméable à l'eau.



À l'aide des mesures prises à l'étape précédente, marquez le centre du trou du drain. Coupez un trou de 12,7 cm (5 po) de diamètre avec une scie sauteuse, une scie cloche ou par tout autre moyen. Pour les rénovations, assurez-vous que l'emplacement du drain existant correspond aux dispositions et aux dimensions données aux pages 10 et 12.



Assurez-vous que le plancher est de niveau (le plancher doit être de niveau pour une installation adéquate). Trouvez le centre de la cuvette de douche (ou le plus près du centre de la charpente possible). Veuillez revoir la page 10 pour les dispositions possibles.



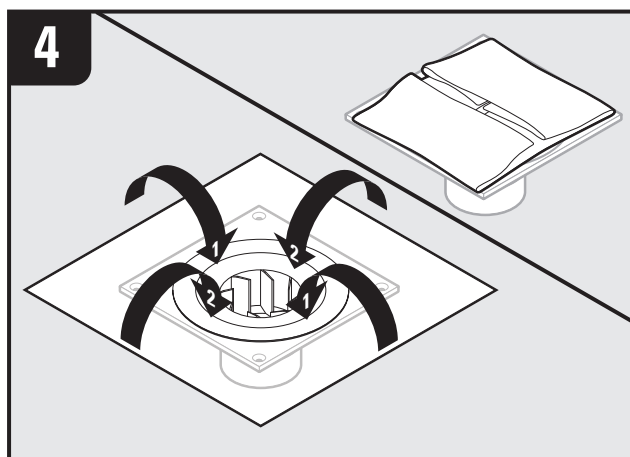
Le haut du tuyau d'évacuation DOIT être à au moins 41 mm (1 5/8 po) en dessous du haut du faux-plancher. Pour les rénovations, coupez le tuyau d'évacuation existant à l'aide d'un outil coupe-tube intérieur, au besoin.

Installation de l'ensemble de drain

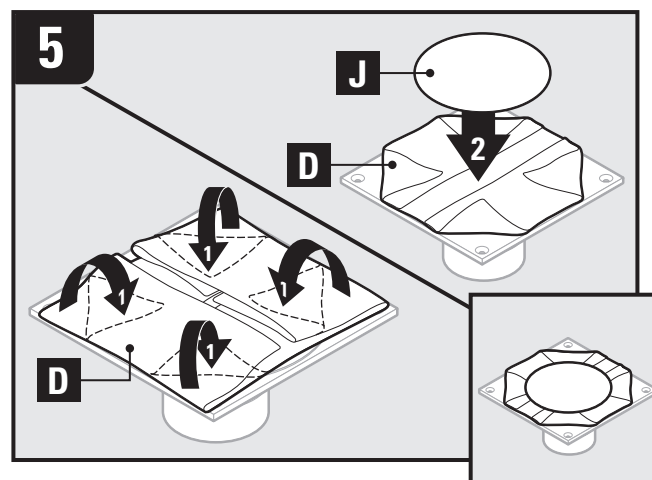
Détails importants

- Assurez-vous que le tuyau d'évacuation ne puisse pas être poussé vers le bas lors de l'installation de l'ensemble de drain GoBoard Point Drain. Il y a plusieurs méthodes pour fixer solidement le tuyau d'évacuation, mais la méthode la plus facile est de placer un bloc sous le tuyau d'écoulement pour obtenir le bon espacement du faux-plancher.

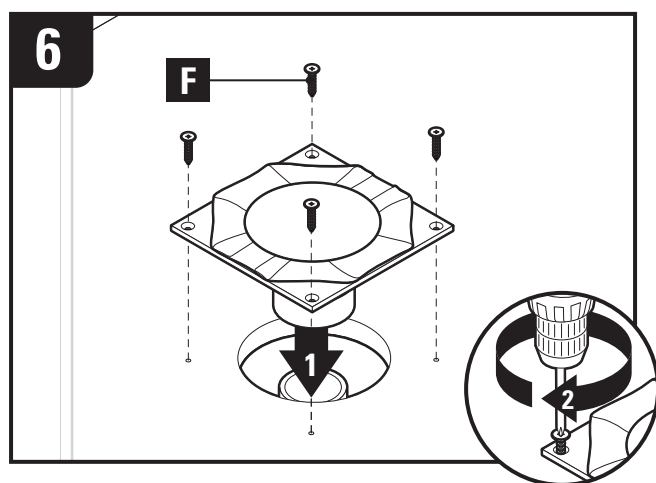
Installation de l'ensemble de drain (suite)



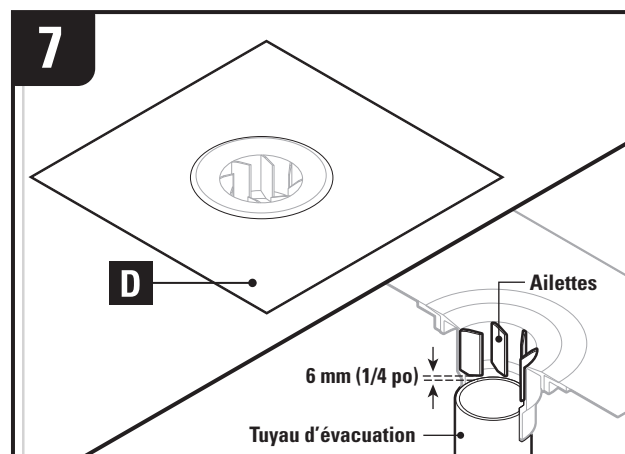
Pliez l'avant et l'arrière, puis les parties gauche et droite de la membrane (D) vers l'intérieur.



Pliez les coins de la membrane (D) vers l'intérieur de sorte que les trous de vis soient facilement accessibles. Ajoutez la pastille adhésive (J).

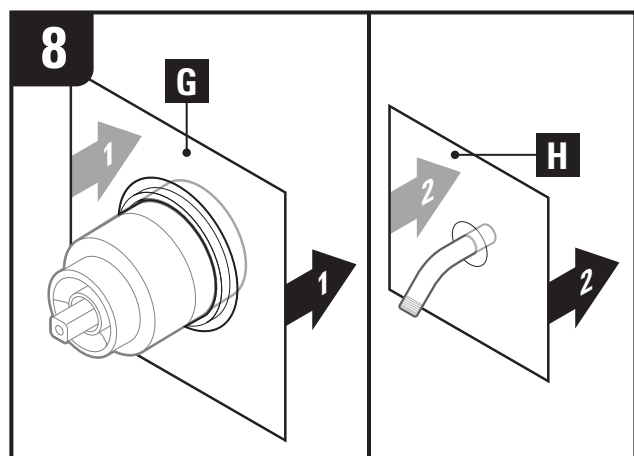


Installez l'ensemble de drain GoBoard Point Drain et fixez-le au faux-plancher à l'aide des vis (F) fournies. Utilisez de l'apprêt de PVC et de l'adhésif à solvant pour coller le tuyau d'évacuation et le drain GoBoard Point Drain. Si un tuyau d'évacuation en ABS est utilisé, consultez un plombier.



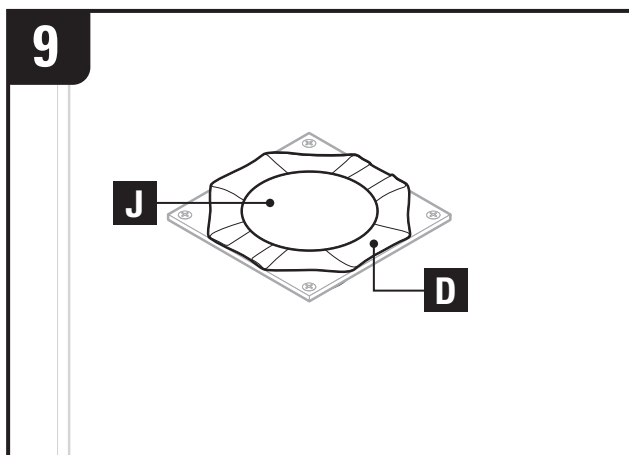
Retirez la pastille adhésive (J) et dépliez la membrane (D) pour voir à l'intérieur du corps du tuyau d'évacuation du drain GoBoard Point Drain. Le tuyau d'évacuation devrait être à 6 mm (1/4 po) ou moins des ailettes pour assurer une connexion étanche et sécurisée.

Installation du joint de soupape et du collier de tuyau

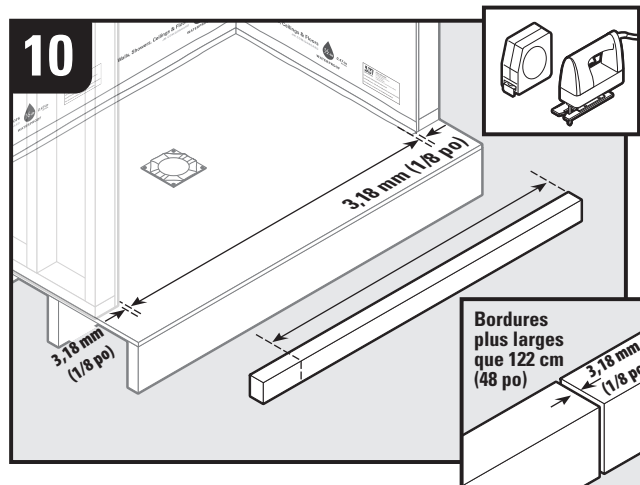


Installez le joint de soupape (G) sur la soupape et le joint de tuyau (H) sur le tuyau de douche à l'aide du produit d'étanchéité GoBoard Sealant.

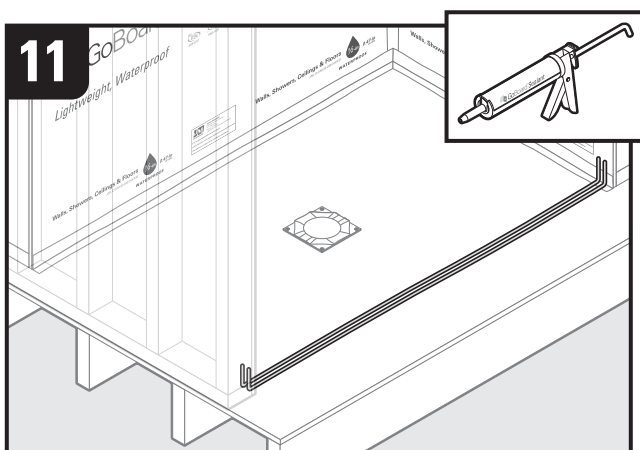
Installation de la bordure GoBoard Curb (vendue séparément)



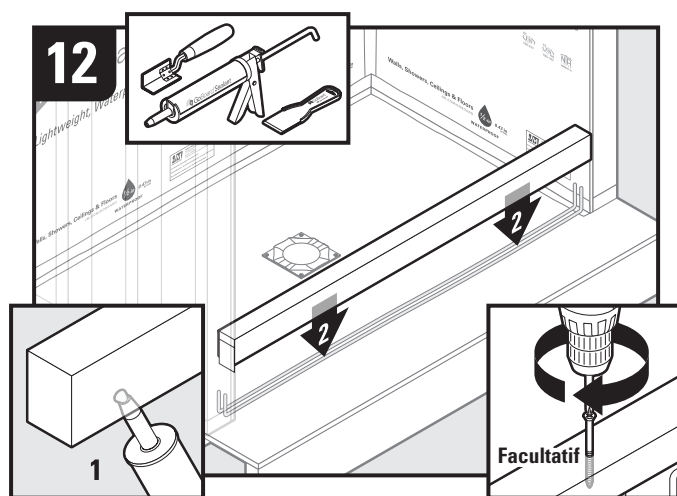
Repliez la membrane (D) et fixez les coins avec la pastille adhésive (J) (consultez les étapes 5 et 6) de sorte que le bord du collier de serrage soit exposé.



Mesurez la distance entre les murs droit et gauche. Assurez-vous qu'il y a un écart de 3,18 mm (1/8 po) entre la bordure et le côté des murs et de chaque section de la bordure si la distance est de plus de 122 cm (48 po). Coupez la section de bordure à la bonne longueur.



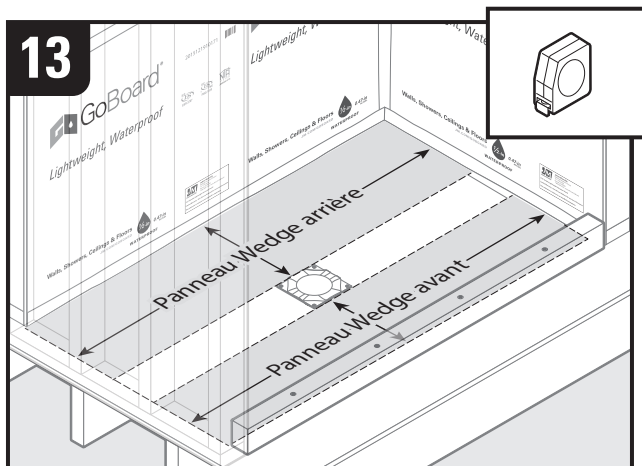
À l'emplacement de la bordure, appliquez des traits de 6 mm (1/4 po) de produit d'étanchéité GoBoard Sealant.



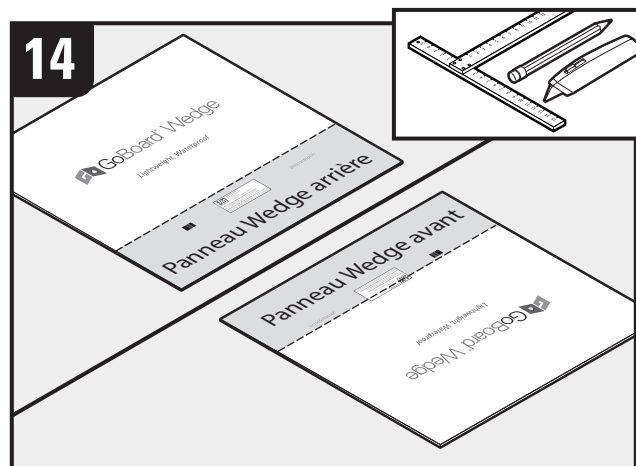
Appliquez plusieurs traits de 6 mm (1/4 po) sur les surfaces de la bordure qui sont en contact avec le faux-plancher et les murs (les deux sections si plus d'une bordure est requise). Appliquez l'excédent de produit d'étanchéité GoBoard Sealant sur le faux-plancher et la bordure du côté de la douche. Essayez tout excédent de produit d'étanchéité du côté de la salle de bain de la bordure.

Facultatif – Fixez la bordure au faux-plancher avec des vis de 4 1/2 po (une par 30 cm ou par pied linéaire) pour empêcher le déplacement de la bordure au cours des étapes suivantes. Appliquez du produit d'étanchéité GoBoard Sealant sur les vis tire-fond pour assurer une installation étanche.

Installation des panneaux GoBoard Wedge

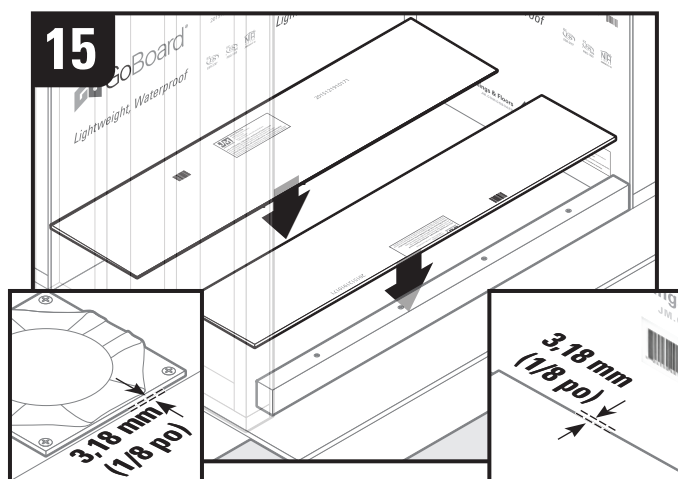


Mesurez la distance entre les parois latérales, le mur du fond et le collier de serrage du panneau arrière en entre les murs latéraux, la bordure et le collier de serrage du panneau avant. **Allouez un écart de 3,18 mm (1/8 po) lors de la mesure et de la coupe.**



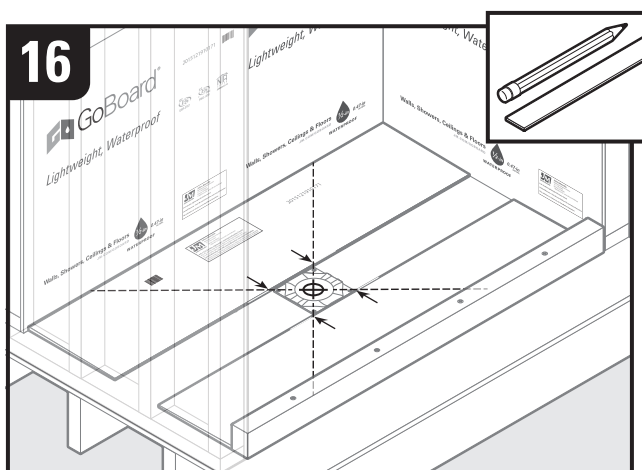
Transférez les mesures (pour les panneaux Wedge arrière et avant) prises à l'étape 14. Coupez les panneaux Wedge en rectangle (jetez le reste).

Remarque : Le côté le plus mince du panneau Wedge devrait toujours faire face au drain. Utilisez une règle à tracer pour couper.



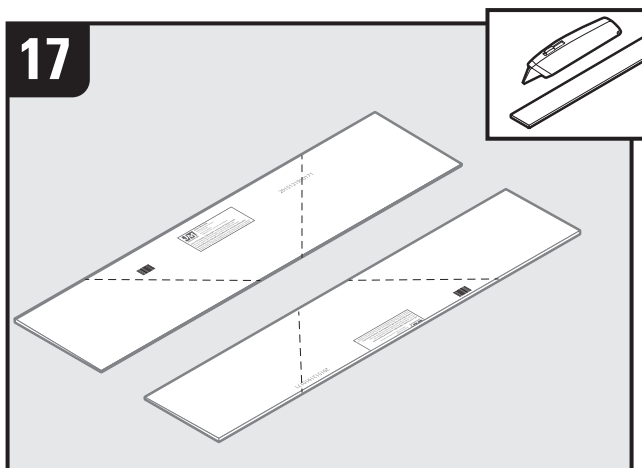
Placez les panneaux Wedge (avant et arrière) dans la cuvette de douche. Assurez-vous qu'il y a un écart de 3,18 mm (1/8 po) au collier de serrage et aux parois latérales.

Remarque : Le côté le plus mince du panneau Wedge devrait toujours faire face au drain.



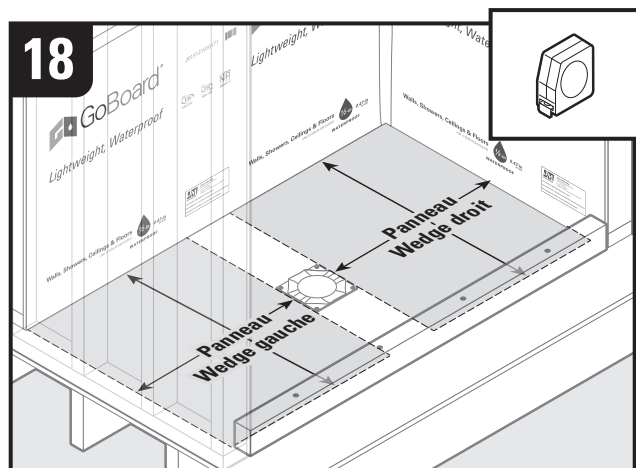
Repérez le centre du drain et marquez les angles de 45° sur les panneaux Wedge gauche et droit tel qu'illustré (utilisez les coins du collier de serrage comme points de référence pour tracer les lignes de coupe).

IMPORTANT : NE PAS marquer les angles des coins de la cuvette de la douche. Les angles DOIVENT être à 45 degrés du centre du drain.

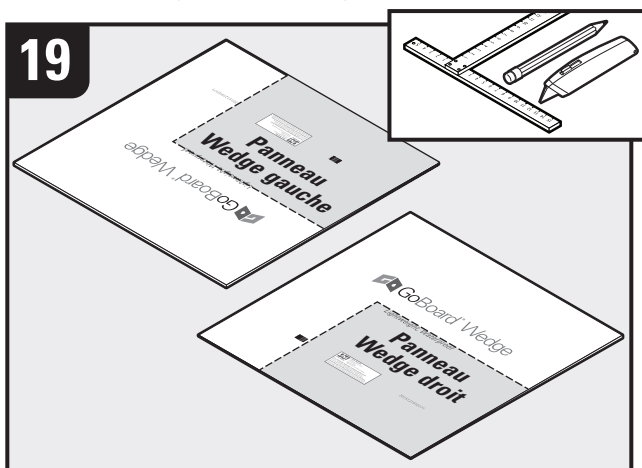


Après avoir retiré les panneaux Wedge de la cuvette de douche, coupez le long des marques des panneaux avant et arrière Wedge. Placez à sec les panneaux pour vous assurer qu'il y a un écart de 3,18 mm (1/8 po) au collier de serrage, aux parois latérales et la bordure. Taillez les panneaux Wedge au besoin pour maintenir les écarts de 3,18 mm (1/8 po).

Remarque : Utilisez une règle à tracer pour couper (toujours couper vers l'intérieur de la marque de 1,6 mm [1/16 po]).

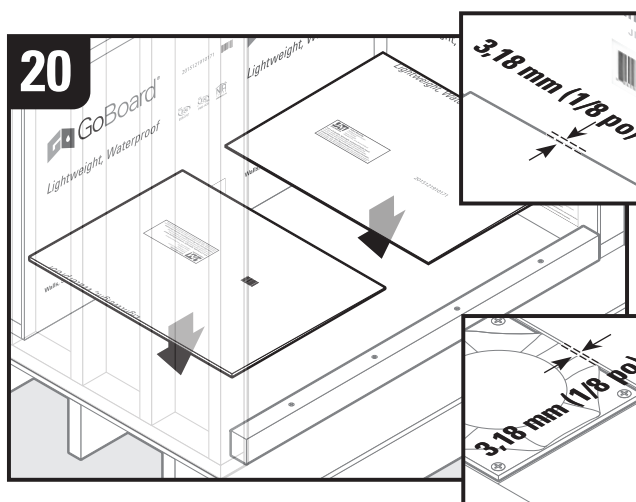


Mesurez la distance entre les parois latérales, le mur du fond, la bordure, le collier de serrage et les panneaux gauche et droit.



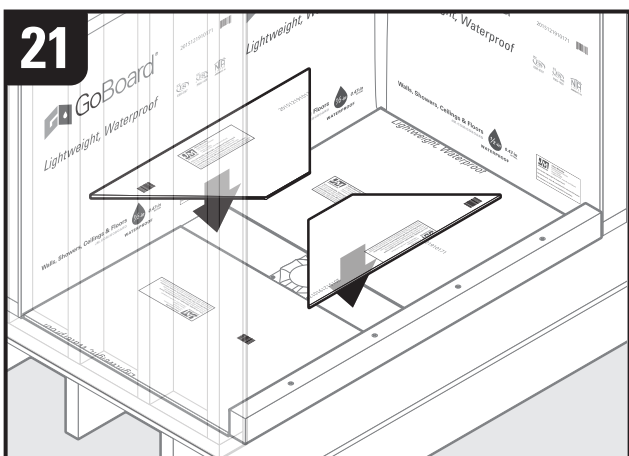
Transférez les mesures (pour les panneaux Wedge gauche et droit) prises à l'étape 19. Coupez les panneaux Wedge en rectangle et jetez le reste.

Remarque : Le côté le plus mince du panneau Wedge devrait toujours faire face au drain.



Placez les panneaux Wedge (gauche et droit) dans la cuvette de douche.

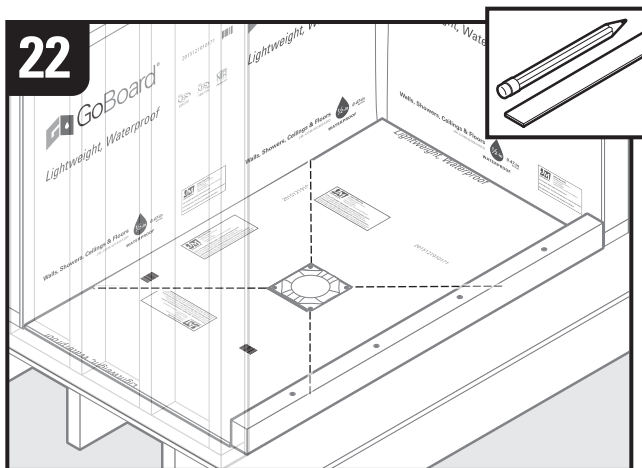
Remarque : Le côté le plus mince du panneau Wedge devrait toujours faire face au drain.



Placez les panneaux Wedge avant et arrière coupés dans la cuvette de douche au haut des panneaux gauche et droit non coupés.

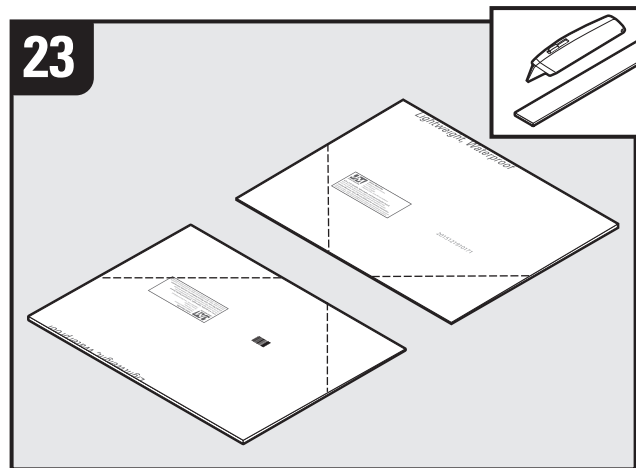
Remarque : Le côté le plus mince du panneau Wedge devrait toujours faire face au drain.

Installation des panneaux GoBoard Wedge (suite)



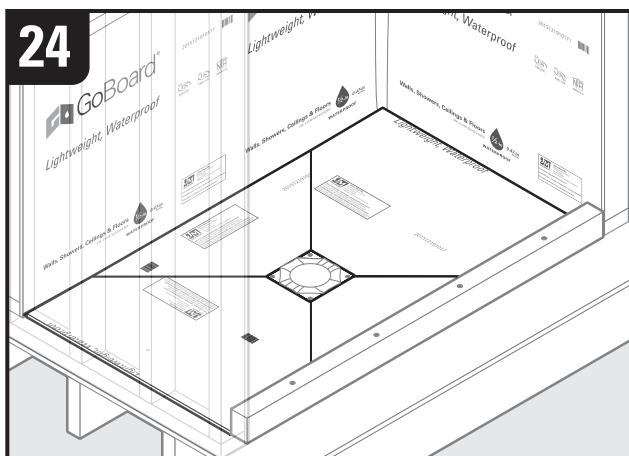
À l'aide des bords avant et arrière des panneaux, marquez les angles de 45 degrés sur les panneaux Wedge gauche et droit.

IMPORTANT : NE PAS marquer les angles des coins de la cuvette de la douche. Les angles DOIVENT être à 45 degrés du centre du drain.

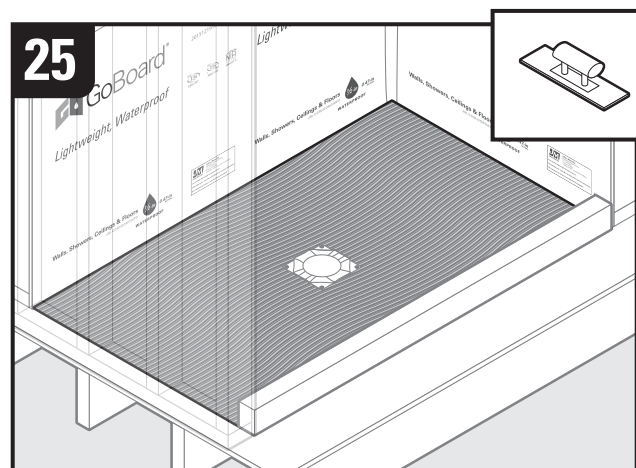


Après avoir retiré tous les panneaux Wedge de la cuvette de douche, coupez le long des marques à la dimension finale. Assurez-vous qu'il y a un écart de 3,18 mm (1/8 po) au collier de serrage, aux murs extérieurs et entre les panneaux Wedge.

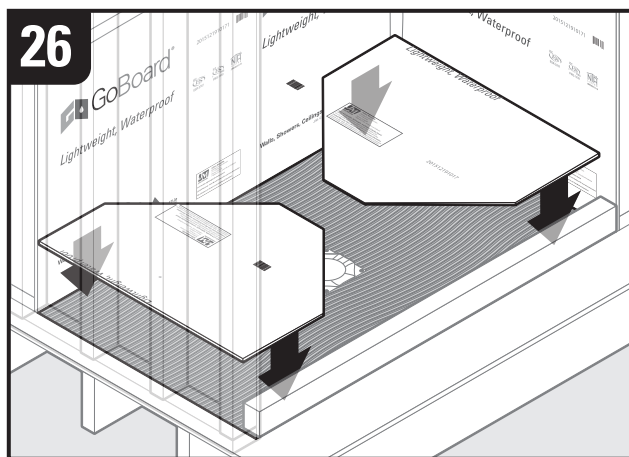
Remarque : Utilisez une règle à tracer pour couper (toujours couper vers l'intérieur de la marque de 1,6 mm [1/16 po]).



Placez à sec les quatre panneaux pour vous assurer qu'il y a un écart de 3,18 mm (1/8 po) entre les panneaux Wedge, le collier de serrage, les parois latérales et la bordure.



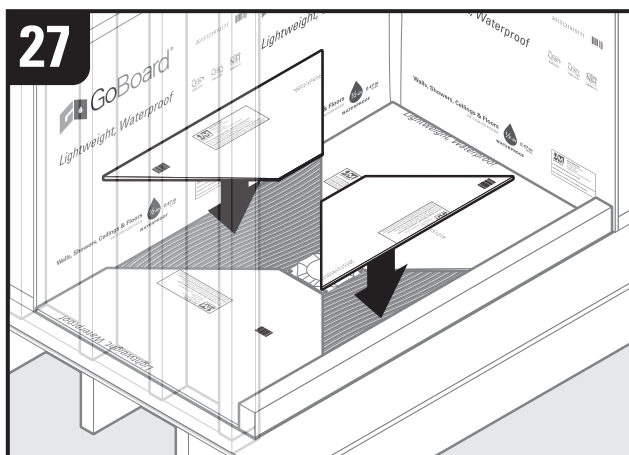
Mélangez le mortier conformément aux instructions du fabricant et appliquez-le au faux-plancher à l'aide d'une truelle à encoche en V de 3/16 po. Utilisez une truelle à encoche carrée de 1/4 x 1/4 po si une hauteur supplémentaire est requise ou pour égaliser le faux-plancher.



Installez les panneaux Wedge gauche et droit en les enfonçant fermement dans le mortier. Assurez-vous qu'il y a un écart de 3,18 mm (1/8 po) au collier de serrage et aux parois latérales.

Remarque : Le côté plus épais des panneaux Wedge doit être à l'extérieur de l'enceinte.

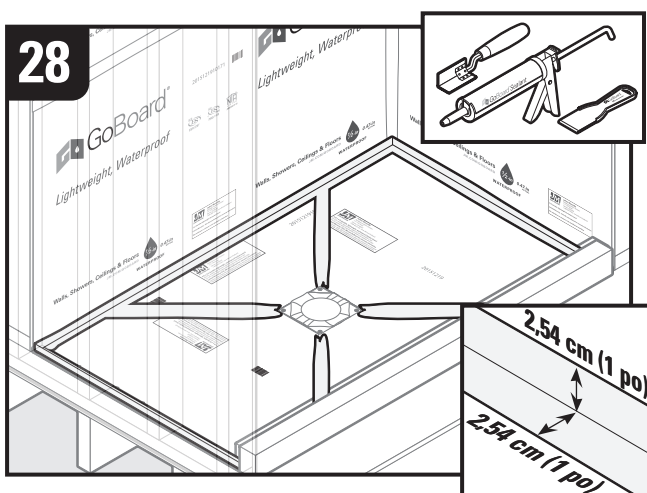
Panneaux GoBoard Wedge (suite)



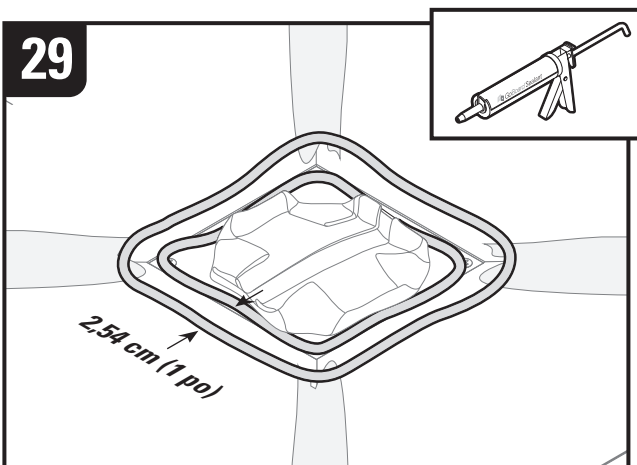
Installez les panneaux Wedge avant et arrière en les enfonçant fermement dans la colle-mortier. Assurez-vous qu'il y a un écart de 3,18 mm (1/8 po) au collier de serrage, aux parois latérales, à la bordure et aux panneaux Wedge.

Remarque : Le côté le plus mince du panneau Wedge devrait toujours faire face au drain.

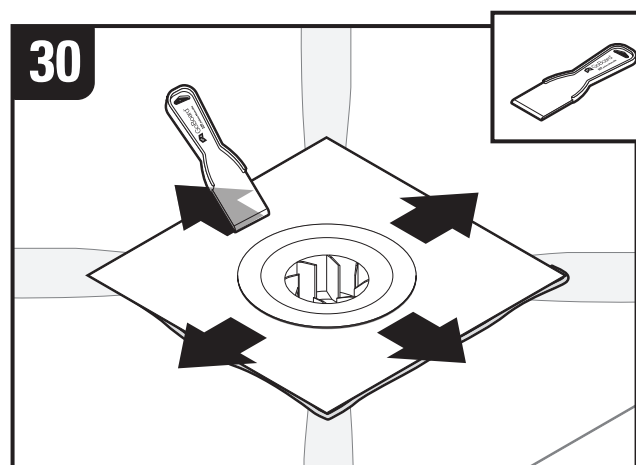
Installation de la membrane de transition



Remplissez tous les écarts de 3,18 mm (1/8 po) entre le collier de serrage et les panneaux Wedge avec du produit d'étanchéité et étalez l'excès de produit d'étanchéité à l'aide d'un couteau à mastic à au moins 2,54 cm (1 po) de chaque côté des écarts de 3,18 mm (1/8 po). Pour les coins internes de 90 degrés, utilisez un couteau à mastic de 90 degrés pour vous assurer que les coins internes sont complètement scellés.

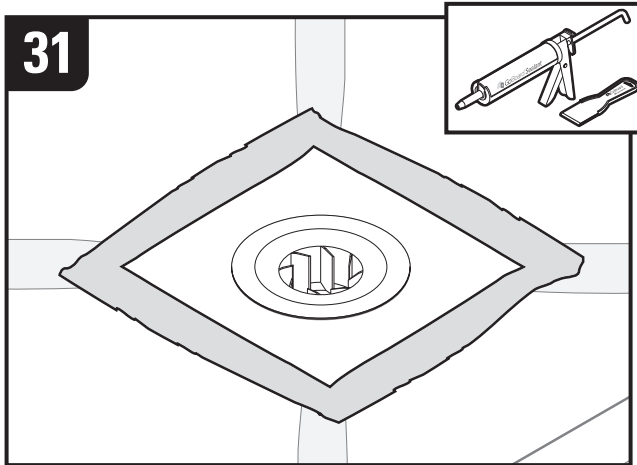


Après avoir retiré la pastille adhésive et replié les bords de la membrane, appliquez un trait de 6 mm (1/4 po) de produit d'étanchéité GoBoard Sealant sur le collier de serrage près de la membrane repliée, remplissez les écarts entre le collier de serrage et les panneaux Wedge. Appliquez un second trait de 6 mm (1/4 po) de produit d'étanchéité autour du périmètre de la base du drain à environ 2,54 cm (1 po) du collier de serrage tel qu'illustré.

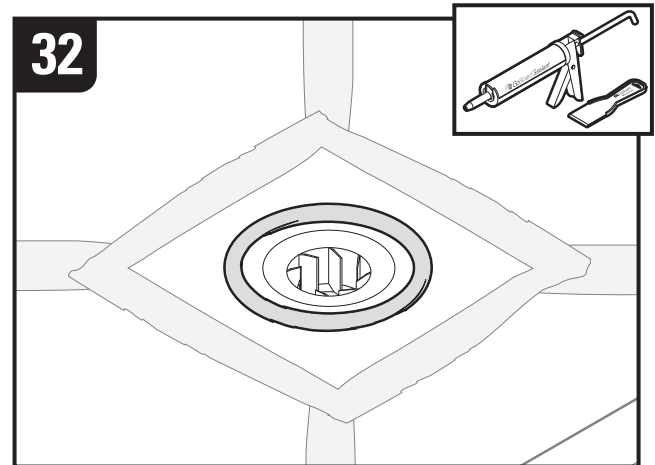


Dépliez la membrane de manière à qu'elle repose à plat sur les traits de produit d'étanchéité GoBoard Sealant et les panneaux Wedge. À l'aide d'un couteau à mastic, commencez à appliquer le produit d'étanchéité en dessous de la membrane le plus près possible du centre du drain et dirigez-vous vers l'extérieur. Continuez autour du drain jusqu'à ce que toute la membrane soit fixée aux panneaux Wedge avec du produit d'étanchéité.

Remarque : Appliquez une pression modérée en appliquant et en étalant le produit d'étanchéité en dessous de la membrane. Une couche continue de produit d'étanchéité DOIT demeurer en dessous de la membrane.

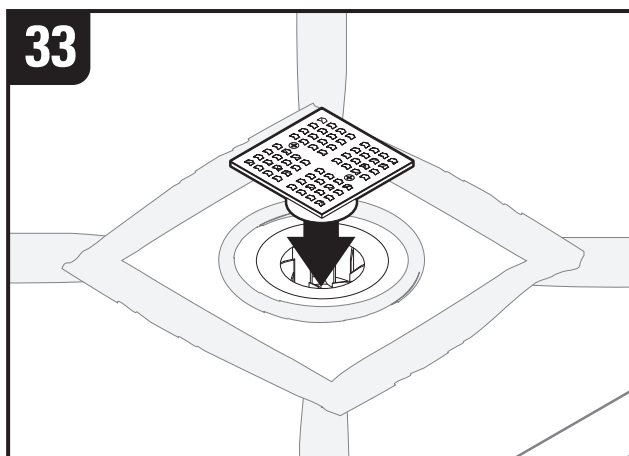


Étendez l'excédent de produit d'étanchéité GoBoard Sealant autour du périmètre de la membrane tel qu'illustré.

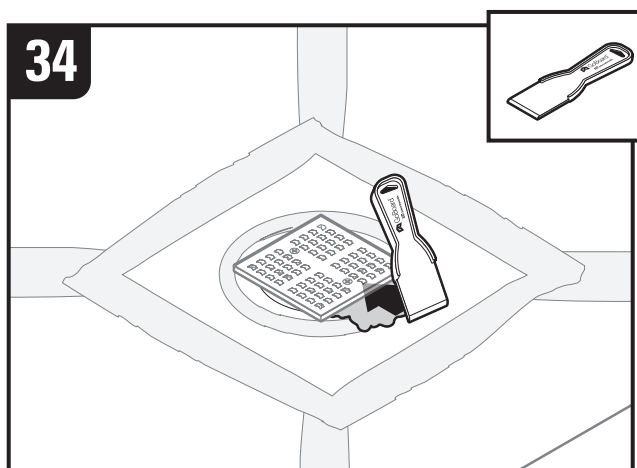


Appliquez un trait de 3,18 mm (1/8 po) de produit d'étanchéité GoBoard Sealant autour du périmètre de la collerette d'écoulement en PVC à l'aide d'un couteau à mastic. Dès que le produit d'étanchéité commence à durcir, commencez à installer le carrelage.

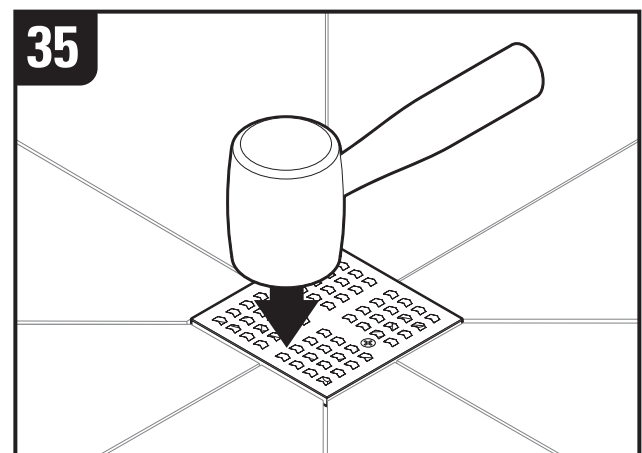
Installation du couvre-drain



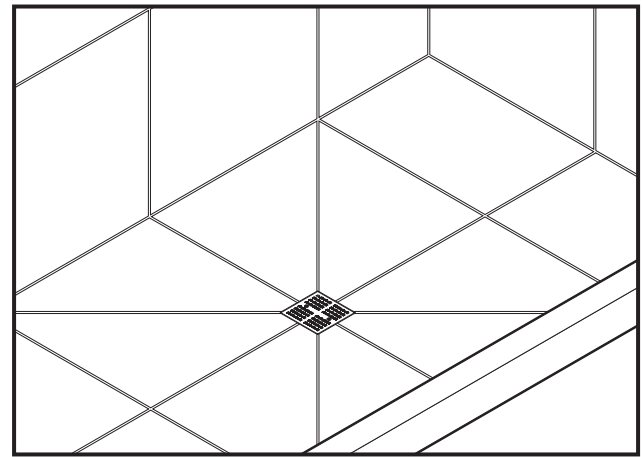
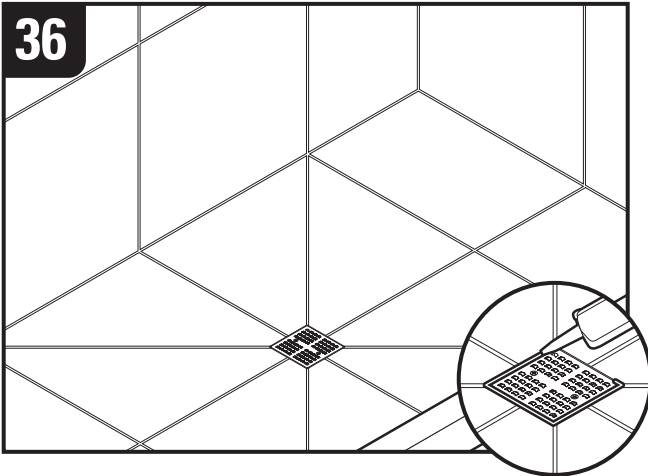
Installez l'ensemble de couvre-drain au centre du drain. Les ailettes radiales sont conçues pour recevoir la plupart des ensembles de couvre-drain de 5 cm (2 po) tout en permettant de facilement les retirer et de les repositionner lors de l'installation du carrelage. La hauteur finale du couvre-drain doit correspondre à la hauteur du carrelage installé.



Réalisez toutes les préparations nécessaires pour l'installation du carrelage. Mélangez le mortier conformément aux instructions du fabricant. À l'aide d'un couteau à mastic, appliquez du mortier sous l'ensemble du couvre-drain tel qu'illustré.



Commencez à installer le carrelage autour du couvre-drain. À l'aide d'un maillet en caoutchouc, nivelez doucement le couvre-drain avec le carrelage avoisinant le cas échéant.



36

Disposez le carrelage restant. Une fois le carrelage installé, ruilez l'enceinte et ruilez ou calfeutrez autour du prolongeur de drain et du couvre-drain. Assurez-vous que le couvre-drain demeure amovible.

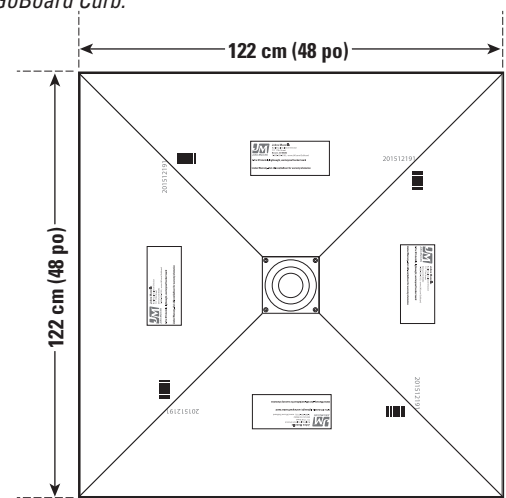
Complète.

Remarque : Illustration d'une installation complète.

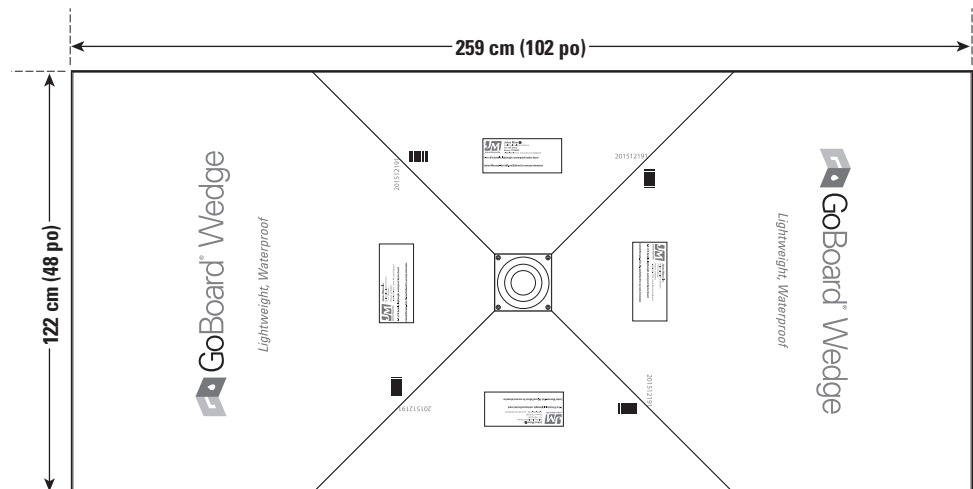
Dispositions recommandées

Remarque : Les zones de douche mentionnées ci-dessous NE comprennent PAS la bordure GoBoard Curb.

1. Zone de cuvette de douche carrée maximale utilisant quatre panneaux GoBoard Wedge de 48 x 48 po.



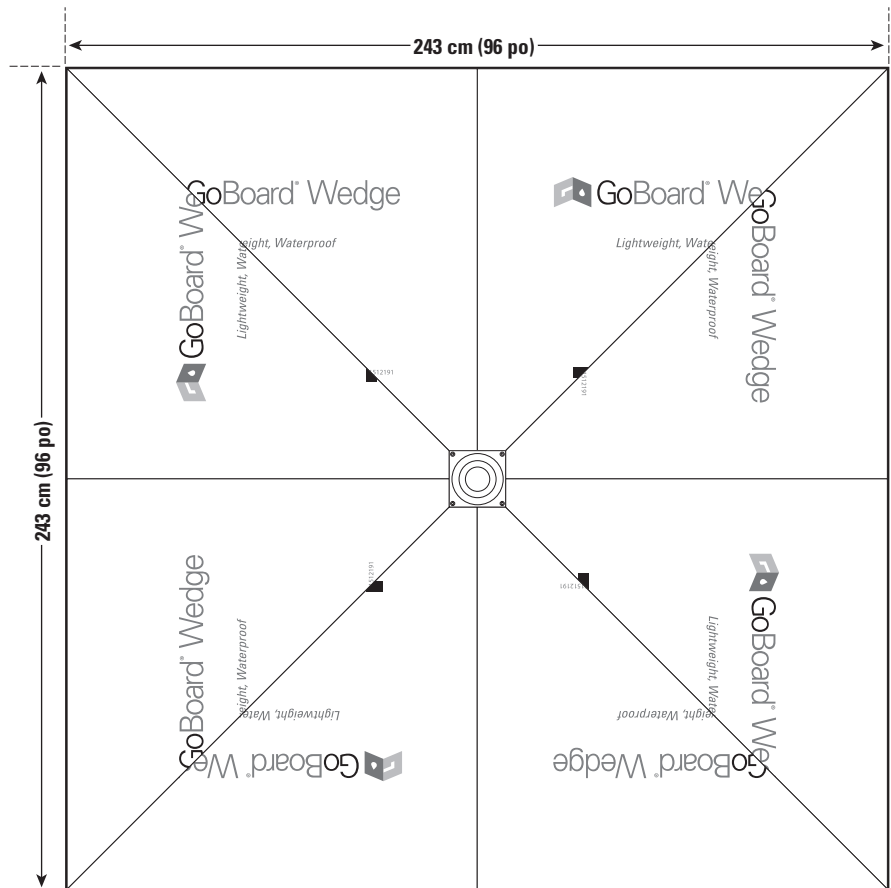
2. Zone de cuvette de douche rectangulaire maximale utilisant quatre panneaux GoBoard Wedge de 48 x 48 po.



Dispositions recommandées (suite)

Remarque : Les zones de douche mentionnées ci-dessous NE comprennent PAS la bordure GoBoard Curb.

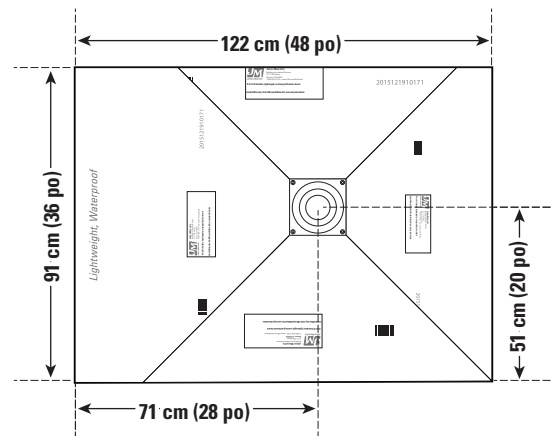
3. Zone de cuvette de douche carrée maximale utilisant huit panneaux GoBoard Wedge de 48 x 48 po.



Pour toutes les dispositions antérieures, les emplacements décalés de drain réduiront l'espace maximal de la cuvette de douche de la distance du centre de la cuvette de douche.

4. Exemple de drain décalé utilisant quatre panneaux GoBoard Wedge de 48 x 48 po.

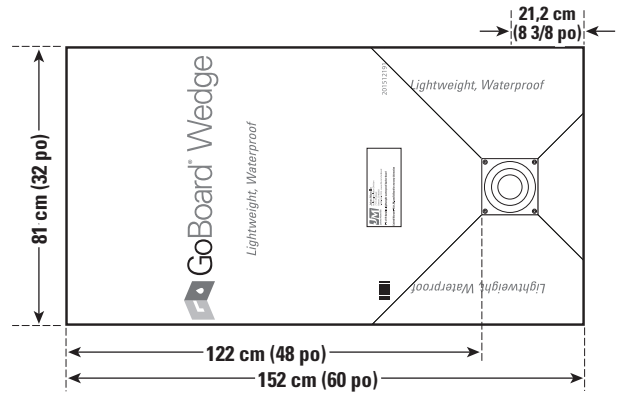
- a. La dimension montrée est typique, mais peut être plus grande selon les distances de décalage du centre de la zone de cuvette de douche.
- b. Pour l'emplacement de drain décalé, assurez-vous de toujours maintenir des angles de coupe de 45 degrés.



Dispositions recommandées (suite)

Remarque : Les zones de douche mentionnées ci-dessous NE comprennent PAS la bordure GoBoard Curb.

5. Zone de cuvette de douche utilisant trois panneaux GoBoard Wedge de 48 x 48 po.
 - a. L'emplacement de drain montré ci-dessous est basé sur un endroit typique de baignoire de 81 x 152 cm (32 x 60 po) et la longueur maximale du panneau GoBoard Wedge.
 - b. La largeur de 81 cm (32 po) de cuvette peut être augmentée jusqu'à 122 cm (48 po), ce qui demande quatre panneaux GoBoard Wedge de 48 x 48 po.



6. Cuvette de douche sans bordure utilisant quatre panneaux GoBoard Wedge de 48 x 48 po.
 - a. Les dimensions ci-dessus sont pour lorsque le faux-plancher est abaissé de 16 mm (5/8 po) à l'aide de blocs ou par d'autres moyens.
 - b. L'emplacement du drain est centré et contre le mur du fond.
 - c. D'autres dispositions sans bordures sont possibles avec la dimension relative au niveau de la cuvette de douche par rapport au plancher adjacent.
 - d. Pour toutes les installations sans bordure requises, il est recommandé que le plancher adjacent soit étanche avec un panneau GoBoard en suivant la procédure d'installation de plancher suivante recommandée au site www.jm.com/goboard.

